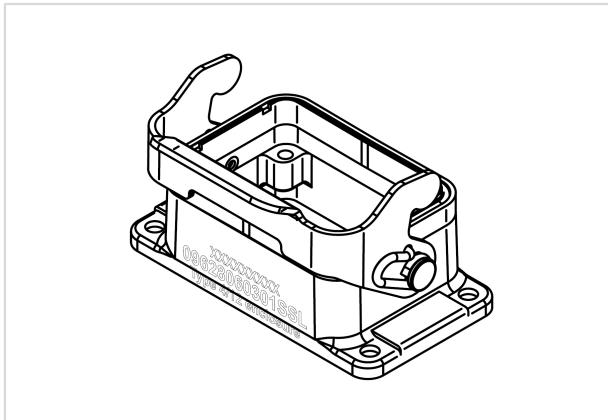


Han 6EMC/B-HBM-DL-SSL



订货号	09 62 806 0301 SSL
规格	Han 6EMC/B-HBM-DL-SSL

标识

类别	上壳/底座
上壳/底座系列	Han [®] EMC/B
上壳/底座类型	不封底安装底座
上壳/底座介绍	内部密封
型	低结构

版本

尺寸	6 B
锁定类型	单锁扣
应用领域	用于更高EMC要求的上壳/底座

技术参数

极限温度	-40 ... +125 °C
防护等级符合 IEC 60529	IP65
类型等级符合 UL 50 / UL 50E	4 12

材料特性

材料 (上壳/底座)	压铸铝
表面 (上壳/底座)	未涂装
颜色 (上壳/底座)	未上漆
材料(密封件)	NBR
材料 (锁扣)	不锈钢



Pushing Performance

规格和认证

认证	DNV GL
UL / CSA	UL 1977 ECBT2.E235076 CSA-C22.2 No. 182.3 ECBT8.E235076
CE	有

商业数据

包装尺寸	1
净重	109.2 g
原产国	德国
欧洲海关关税号	85389099