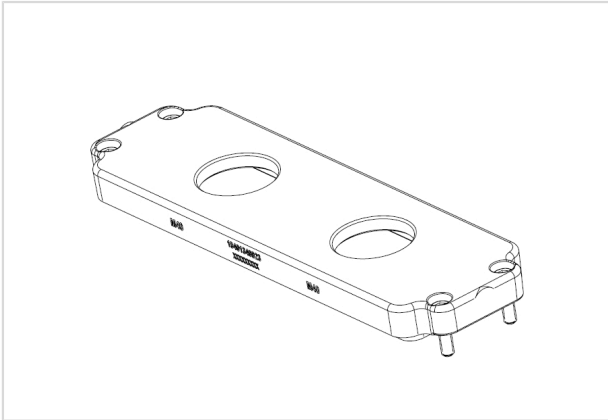


## Han 34HPR EasyCon cover 2xM40



图片仅用于说明。请参考产品描述。

订货号	19 40 134 9923
规格	Han 34HPR EasyCon cover 2xM40

### 标识

类别	上壳/底座
上壳/底座系列	Han <sup>®</sup> HPR EasyCon
上壳/底座类型	安装保护罩
上壳/底座介绍	用于表面安装底座 用于上壳

### 版本

尺寸	34 HPR
出线孔	2x M40
锁定类型	螺钉锁扣
应用领域	用于恶劣室外环境的上壳/底座

### 技术参数

拧紧力矩	6 Nm 安装保护罩 6 Nm 定距螺栓
极限温度	-40 ... +125 °C
防护等级符合 IEC 60529	IP65 IP68 IP69 / IPX9K, 符合 ISO 20653

### 材料特性

材料 (上壳/底座)	压铸铝 防腐蚀
表面 (上壳/底座)	粉末涂层
颜色 (上壳/底座)	RAL 9005 (乌黑)



Pushing Performance  
Since 1945

## 材料特性

材料(密封件)	NBR
RoHS	符合
ELV 状态	符合
China RoHS	e
REACH 附件 XVII 物质	不包含
REACH 附件 XIV 物质	不包含
REACH SVHC 物质	不包含
加州 65 号提案物质	有
加州 65 号提案物质	镍

## 商业数据

包装尺寸	1
净重	544 g
原产国	中国
欧洲海关关税号	85389099