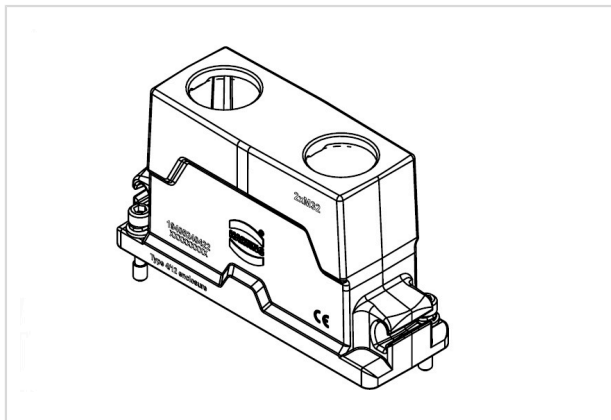


Han 24HPR-Compact-HTE2-HC-SCL-M32



订货号	19 40 524 0422
规格	Han 24HPR-Compact-HTE2-HC-SCL-M32

标识

类别	上壳/底座
上壳/底座系列	Han® HPR Compact
上壳/底座类型	上壳
型	高结构

版本

尺寸	24 HPR
版本	顶出线
出线孔	2x M32
锁定类型	螺钉锁扣
应用领域	用于恶劣室外环境的上壳/底座

技术参数

拧紧力矩 (螺栓锁紧)	4 Nm
极限温度	-40 ... +125 °C
防护等级符合 IEC 60529	IP65 IP68 IP6K9K, 符合 ISO 20653
类型等级符合 UL 50 / UL 50E	4 4X 12

材料特性

材料 (上壳/底座)	压铸铝 防腐蚀
表面 (上壳/底座)	粉末涂层



Pushing Performance
Since 1945

材料特性

颜色 (上壳/底座)	RAL 9005 (乌黑)
材料 (锁扣)	不锈钢
RoHS	符合
ELV 状态	符合
China RoHS	e
REACH 附件 XVII 物质	不包含
REACH 附件 XIV 物质	不包含
REACH SVHC 物质	不包含
加州 65 号提案物质	不包含

规格和认证

认证	DNV GL
UL / CSA	UL 1977 ECBT2.E235076 CSA-C22.2 No. 182.3 ECBT8.E235076
CE	有

商业数据

包装尺寸	1
净重	465 g
原产国	中国
欧洲海关关税号	85389099