

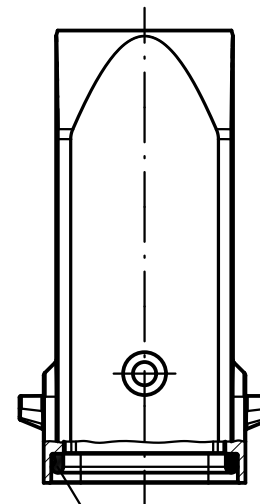
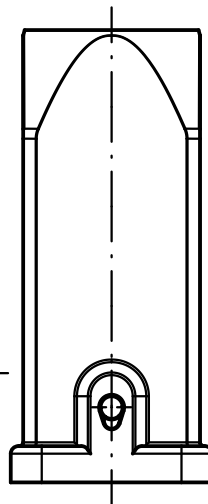
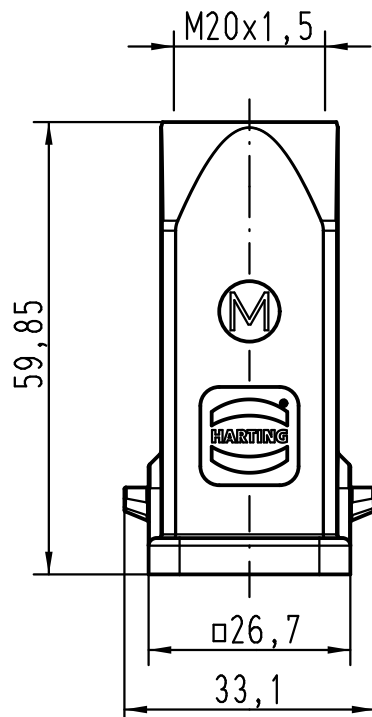
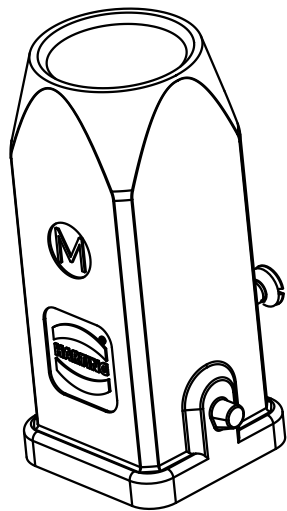
1 2 3 4 5 6

A

B

C

D



Befestigungsschraube
lose beigelegt
fixing screw
is enclosed

Dichtung
seal

All Dimensions in mm Original Size DIN A 4		Techn. Character.			Nicht tolerierte Maß/Free size tolerances		
			Dat.	Name	Maßstab/Scale 1:1	Han E-ST-3A-gg-M20 Tüllengehäuse Edelstahl <i>hood top-entry stainless steel</i>	
			Detail.	02.09.10			Spr
			Insp.				HERB
			Stand.				
B	23.02.12	Rull	HARTING Electric GmbH & Co. KG			TB 19 44 003 1443 Sub.	
A			D-32339 Espelkamp				
Mod.	Dat.	Name					
						Blatt/ page	