

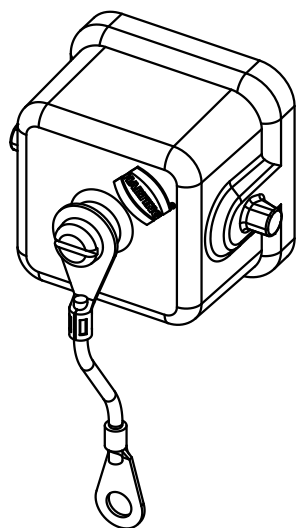
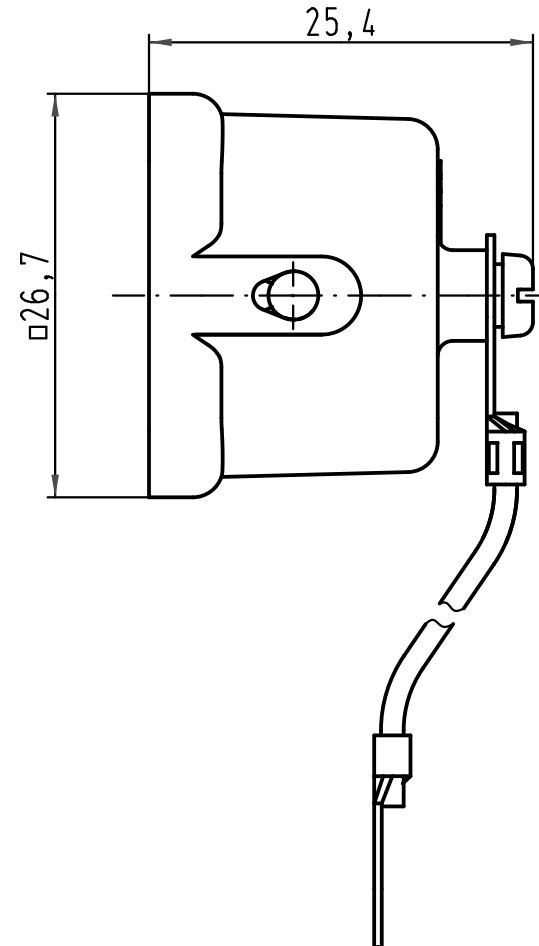
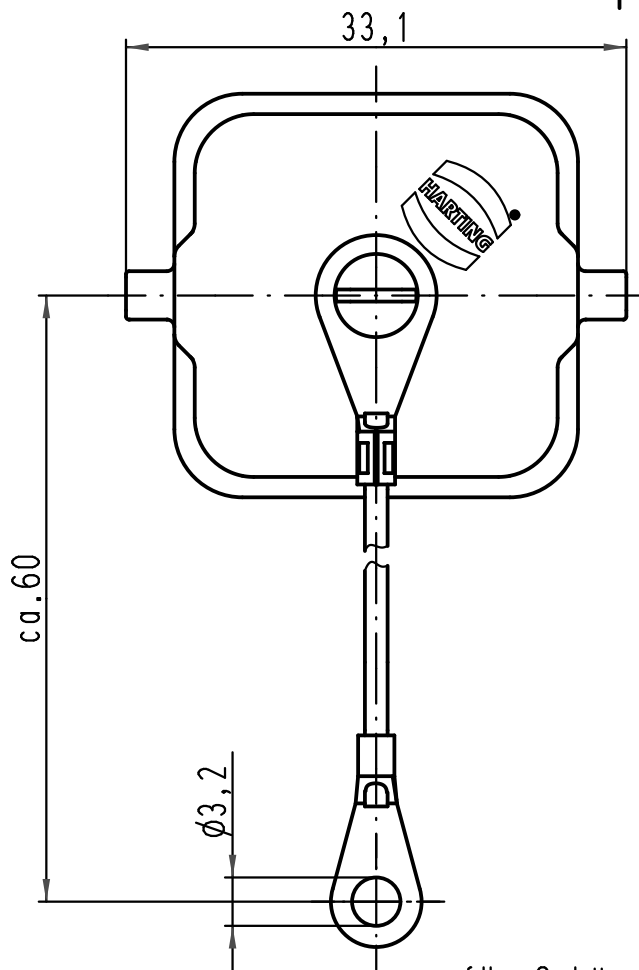
1 2 3 4 5 6

A

B

C

D



für Gehäuseunterteile mit montiertem Stifteinsatz  
for housings with fitted male insert

ALL Dimensions in mm Original Size DIN A 4		Techn. Character.			Nicht tolerierte Maß/Free size tolerances	
			Dat.	Name	Maßstab/Scale <b>2:1</b>	<b>Han E-St 3A-AK</b> Metallabdeckkappe <i>metal cover</i>
		Detail.	10.09.10	Rull		
		Insp.		Herb		
		Stand.				
A			HARTING Electric GmbH & Co. KG			<b>TB 19 44 003 5426</b>
Mod.	Dat.	Name	D-32339 Espelkamp			
						Blatt/ page Sub.